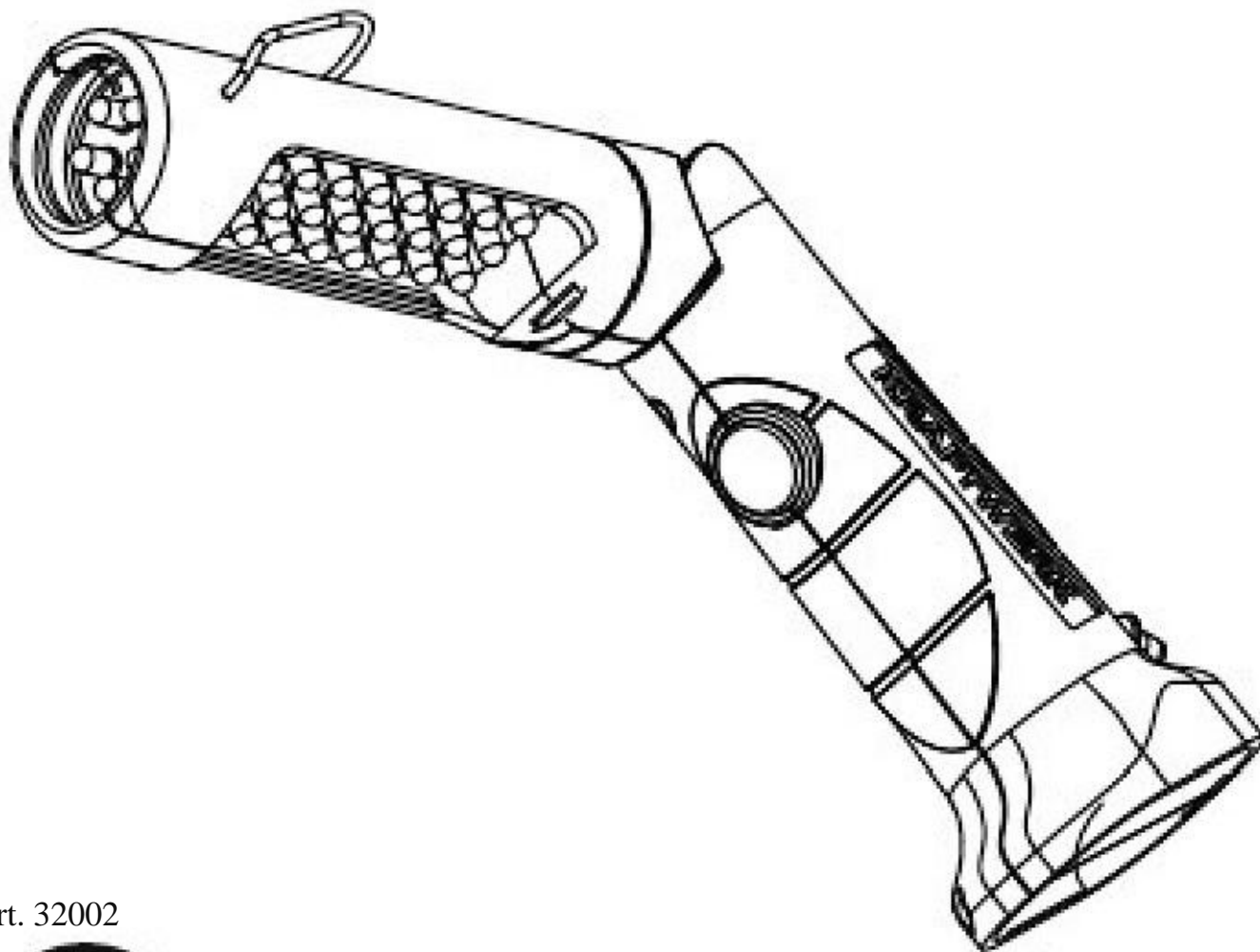


Kasutusjuhend

24 + 5 LED laetav juhtmevaba lamp

EE

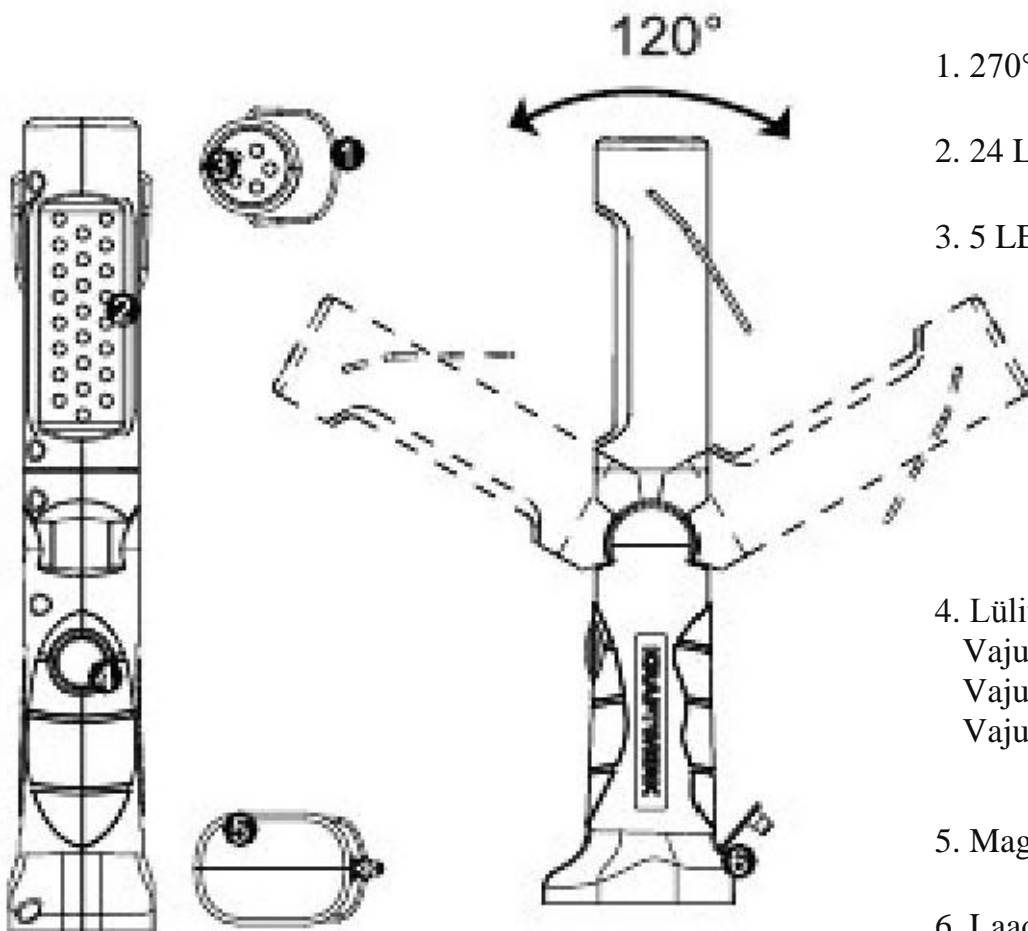


Art. 32002



Download Bedienungsanleitung / Juhised allalaadimiseks / Instructions download
Descarga de la instrucción de uso / Download de instruções de operação / Download del manuale





1. 270° pöörlev konks

2. 24 LED

3. 5 LED

4. Lüliti 24 / 5 LED

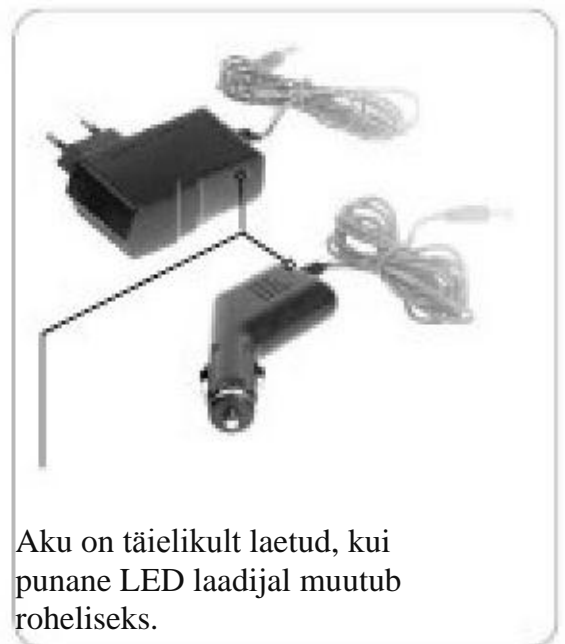
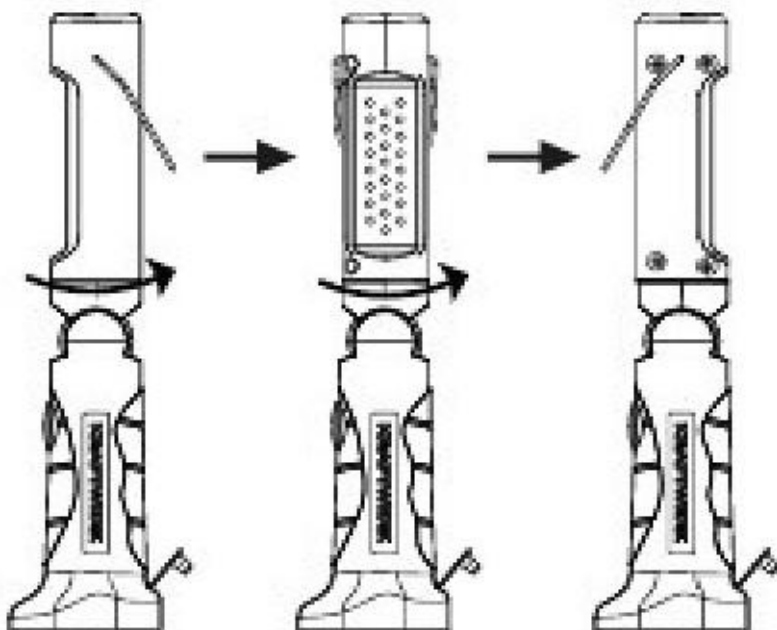
Vajuta 1 x: 24 LED

Vajuta 2 x: 5 LED

Vajuta 3 x: Kõik kustuvad

5. Magnetiga alus

6. Laadija pistik



Aku on täielikult laetud, kui punane LED laadijal muutub roheliseks.

GARANTII

Me ei võta vastutust väärkasutamisest tekkinud kahju või mis tahes kasutamisest, mis ei ole kooskõlas ohutusnormidega, mis on kirjas antud kasutusjuhendis.



Alates ostmise päevast
2 AASTANE GARANTII
 materjali või tootmisveale